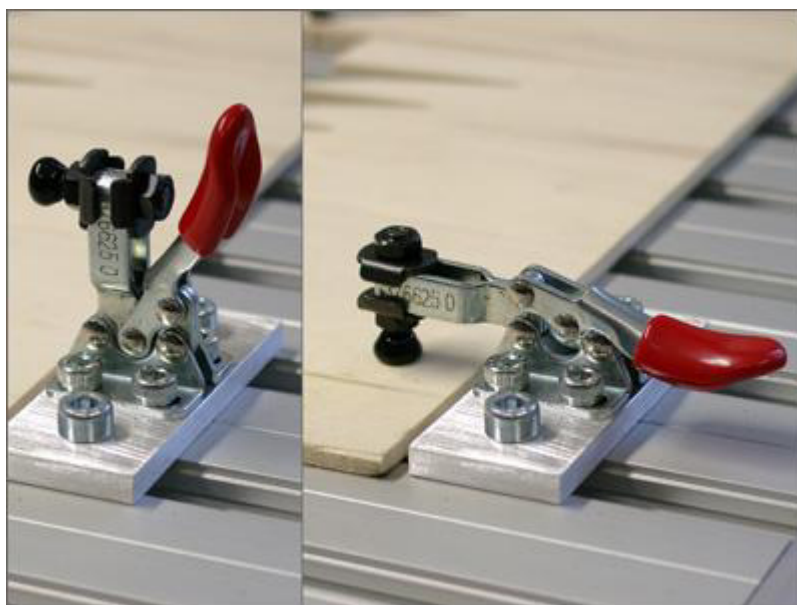


Waagrechtspanner Baugröße 0



Bestellnummer: 3500.000

Großer Waagrechtspanner mit waagrechtstem Fuß. Zum Befestigen auf Montageplatten oder den Nutenplatten unserer Maschinen.

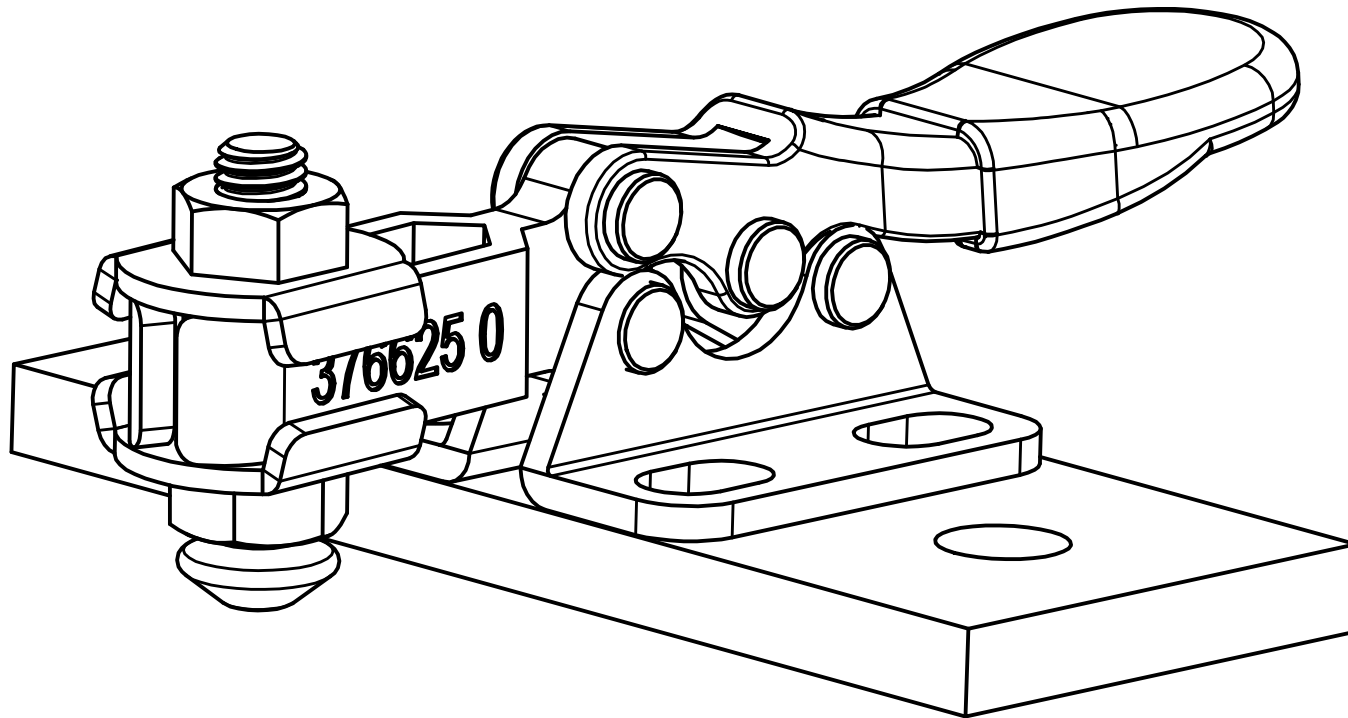
Zum schnellen Spannen und Öffnen beim Fertigen von Serienteilen oder zum Einbau in Sonder-Spannvorrichtungen. Geeignet zum Spannen beim Bohren, Fräsen, Schleifen, Gravieren usw. Gesamthöhe: 23mm Im gespannten Zustand.

Lieferumfang:

- Waagrechtspanner - Baugröße 0
- Adapterplatte (montiert)
- 2 Stck. Nutensteine mit passenden Schrauben (M5)

Auch als 4er Set erhältlich. Bestellnummer: 3500.100

SV 10.09.2015 #3



Allgemein Toleranz ISO 2768-m							
				DATUM	Name		
				Gezeichnet	29.06.2012	AR	
				Kontrolliert			
				Norm			
				EAS GmbH		Bezeichnung	
				Nordring 30		CAD_376625_0	
				D-47495 Rheinberg		1	
				Tel: 02843/92959-0 Email: service@easgmbh.de		A4	
Status	Änderungen	DATUM	Name				